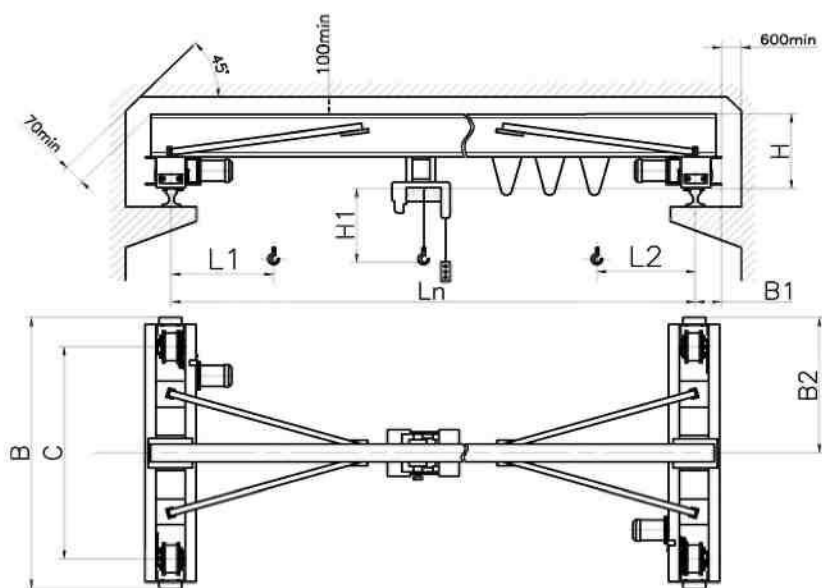


Кран мостовой электрический однобалочный опорный г/п 1,0т



Основные технические характеристики крана

Пролет Лп, м	Высота подъема (тах), м	С, мм	В	В1	В2	Н	Н1*	L1**	L2**	Нагрузка на подкрановый путь, Н	Масса*** (без тали), кг не более
4,5	6, 12, 18	1520	1940	176	970	485	700	800	950	8452-9450	680
св4,5-7,5										9654-10655	921
св7,5-10,5		2020	2440	1220	605	11837-12835	1384				
св10,5-13,5		2600	3020	1510	611	14655-15655	1971				
св13,5-16,5		3980	4400	190	2200	618	16199-17200	2280			
св16,5-19,5							22095-23095	3499			
св19,5-22,5							28145-29145	4709			

* Размер определяется типом тали.

** При высоте подъема 12, 18м размеры L1 и L2 увеличиваются на 125мм, 225мм соответственно.

*** Масса крана зависит от длины пролета.